

SYSTEM DUALINOX / STARTINOX

IZOLOWANY SYSTEM KOMINOWY
DO PIECYKA KOMINKOWEGO (KOZY)

Komin izolowany DUALINOX przeznaczony jest do odprowadzania dymu z pieca kominkowego (kozy).

DOSTĘPNE OPCJE



Możliwość malowania kominą wewnątrz i na zewnątrz budynku na dowolny kolor RAL

KORZYŚCI DLA CIEBIE



Gwarancja 5 lat na kompletny system kominowy



Produkt wyprodukowany zgodnie z normami europejskimi



Produkt przebadany i certyfikowany przez Laboratorium CERIC



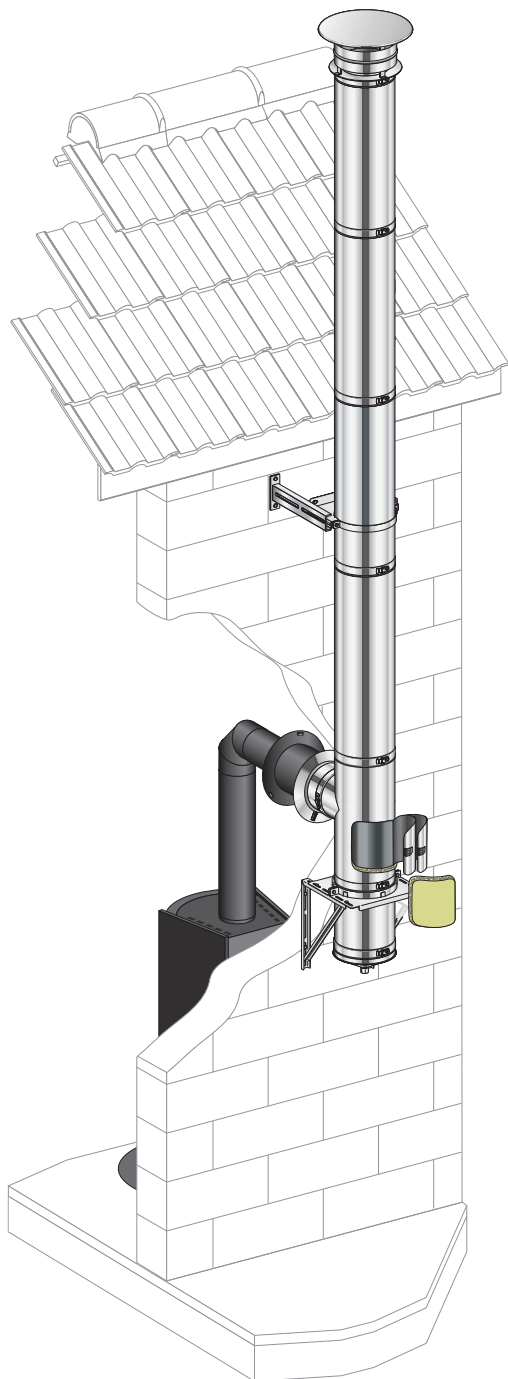
Minimalna odległość od materiałów palnych 75 mm (zależna od średnicy kominą)



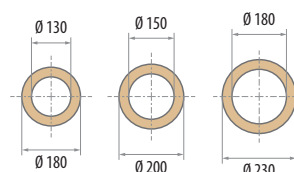
Wełna mineralna prasowana o gęstości 100kg/m³



Stal kwasoodporna 316L (1.4404)



DOSTĘPNE ŚREDNICE



CERTYFIKAT

DUALINOX
0071-CPD-0038
T450 N1 W V2 L50040 G75

STARTINOX
0071-CPD-0040
T600 N1 D Vm L50060 G NM

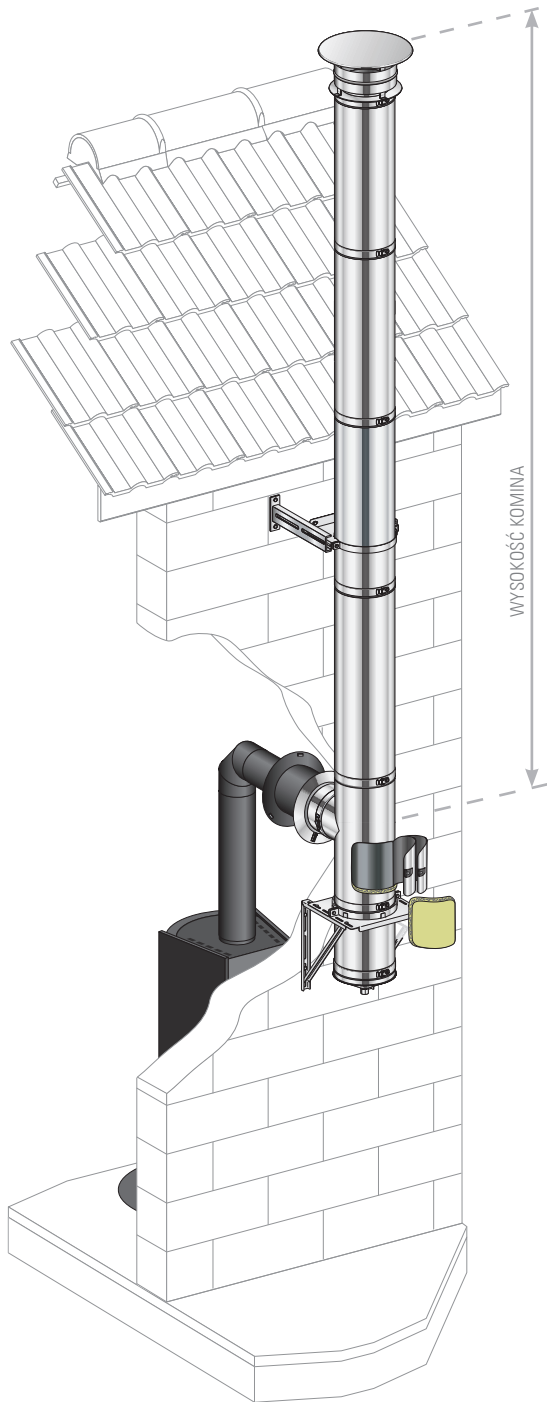


WYCENA TWOJEGO SYSTEMU KOMINOWEGO








Podane ceny są cenami netto i należy do nich doliczyć należny podatek VAT.
Ceny obowiązują w okresie ważności katalogu cenowego SALON KOMINKOWY 2020.

WYKAZ ELEMENTÓW PODSTAWOWYCH

	REF.	SZT.	Ø130	Ø150	Ø180
DASZEK SPECJALNY	CAI ... DU	1	28 130 037 264,-	28 150 037 302,-	28 180 037 314,-
ELEMENT PROSTY 1000 MM	ED 1000 ... DU	ED _{DU}	28 130 005 407,-	28 150 005 465,-	28 180 005 538,-
TRÓJNIK WYCZYSTKOWY Z DRZWIČKAMI	T 90 ETHT ... DU	1	28 130 062 604,-	28 150 062 686,-	28 180 062 780,-
ELEMENT PROSTY 250 MM	ED 250 ... DU	1	28 130 003 152,-	28 150 003 183,-	28 180 003 200,-
ODSKRAPLACZ	CE ... DU	1	28 130 090 233,-	28 150 090 242,-	28 180 090 300,-
OBEJMA ŚCIENNA	CMI ... DU	CMI	28 130 075 180,-	28 150 075 193,-	28 180 075 209,-
WYSIĘGNIK DO OBEJMY 5-20 CM	RCM 5-20 ... DU	RCM	28 080 250 115,-	28 080 250 115,-	28 080 250 115,-
WSPORNIK ŚCIENNY INOX	SMI ... DU	1	28 130 056 438,-	28 150 056 455,-	28 180 056 505,-
ELEMENT STARTOWY 550 MM *	EDP 550 ... DU / ... EM	1	28 130 015 465,-	28 150 015 537,-	28 180 015 563,-
ROZETA NIEWENTYLOWANA Z MAGNESEM *	ROS EDP ... DU	1	28 130 110 90,-	28 150 110 95,-	28 180 110 98,-
KOŁNIERZ MASKUJĄCY	KOLFINIT ... DU	1	28 130 109 90,-	28 150 109 96,-	28 180 109 100,-
ELEMENT PROSTY 500 MM	LG 500 ... SI (RAL 9005)	1	52 130 304 121,-	52 150 304 138,-	52 180 304 198,-
KOLANO WYCZYSTKOWE 90°	CDSTV 90 ... SI (RAL 9005)	1	52 130 342 163,-	52 150 342 188,-	52 180 342 236,-
ELEMENT PROSTY 1000 MM	LG 1000 ... SI (RAL 9005)	1	52 130 305 207,-	52 150 305 236,-	52 180 305 339,-
ADAPTER 130 MM Z PIERSCIENIEM	A ... SI	1	52 130 338 83,-	52 150 338 96,-	52 180 338 136,-



WYCENA SYSTEMU KOMINOWEGO W ZALEŻNOŚCI OD JEGO WYSOKOŚCI

	REF.	SZT.	Ø130	Ø150	Ø180
 SYSTEM KOMINOWY – WYS. 2,85 MB ED _{DU} =3 CMI=1 RCM=1			4 426,-	4 957,-	5 707,-
 SYSTEM KOMINOWY – WYS. 3,80 MB ED _{DU} =4 CMI=1 RCM=1			4 833,-	5 422,-	6 245,-
 SYSTEM KOMINOWY – WYS. 4,75 MB ED _{DU} =5 CMI=1 RCM=1			5 240,-	5 887,-	6 783,-
 SYSTEM KOMINOWY – WYS. 5,70 MB ED _{DU} =6 CMI=2 RCM=2			5 942,-	6 660,-	7 645,-
 SYSTEM KOMINOWY – WYS. 6,65 MB ED _{DU} =7 CMI=2 RCM=2			6 349,-	7 125,-	8 183,-
 SYSTEM KOMINOWY – WYS. 7,60 MB ED _{DU} =8 CMI=2 RCM=2			6 756,-	7 590,-	8 721,-
 SYSTEM KOMINOWY – WYS. 8,55 MB ED _{DU} =9 CMI=2 RCM=2			7 163,-	8 055,-	9 259,-

DODATKOWE ELEMENTY SYSTEMU DUALINOX

	REF.	Ø130	Ø150	Ø180
ELEMENT PROSTY 500 MM	ED 500 ... DU	28 130 004 237,-	28 150 004 277,-	28 180 004 313,-
KOLANO 30°	EC 30 ... DU	28 130 011 290,-	28 150 011 309,-	28 180 011 388,-
KOLANO 45°	EC 45 ... DU	28 130 021 306,-	28 150 021 323,-	28 180 021 397,-
WSPORNIK ŚCIENNY INOX 20-40 CM	SMR 20-40 ... DU	28 130 157 514,-	28 150 157 530,-	28 180 157 567,-
WYSIĘGNIK DO OBEJMY 20-40 CM	RCM 20-40 ... DU	28 080 251 144,-	28 080 251 144,-	28 080 251 144,-