



PELLET



# BI-PELLET

KONCENTRYCZNY SYSTEM KOMINOWY  
PIECE KOMINKOWE ZASILANE PELLETEM

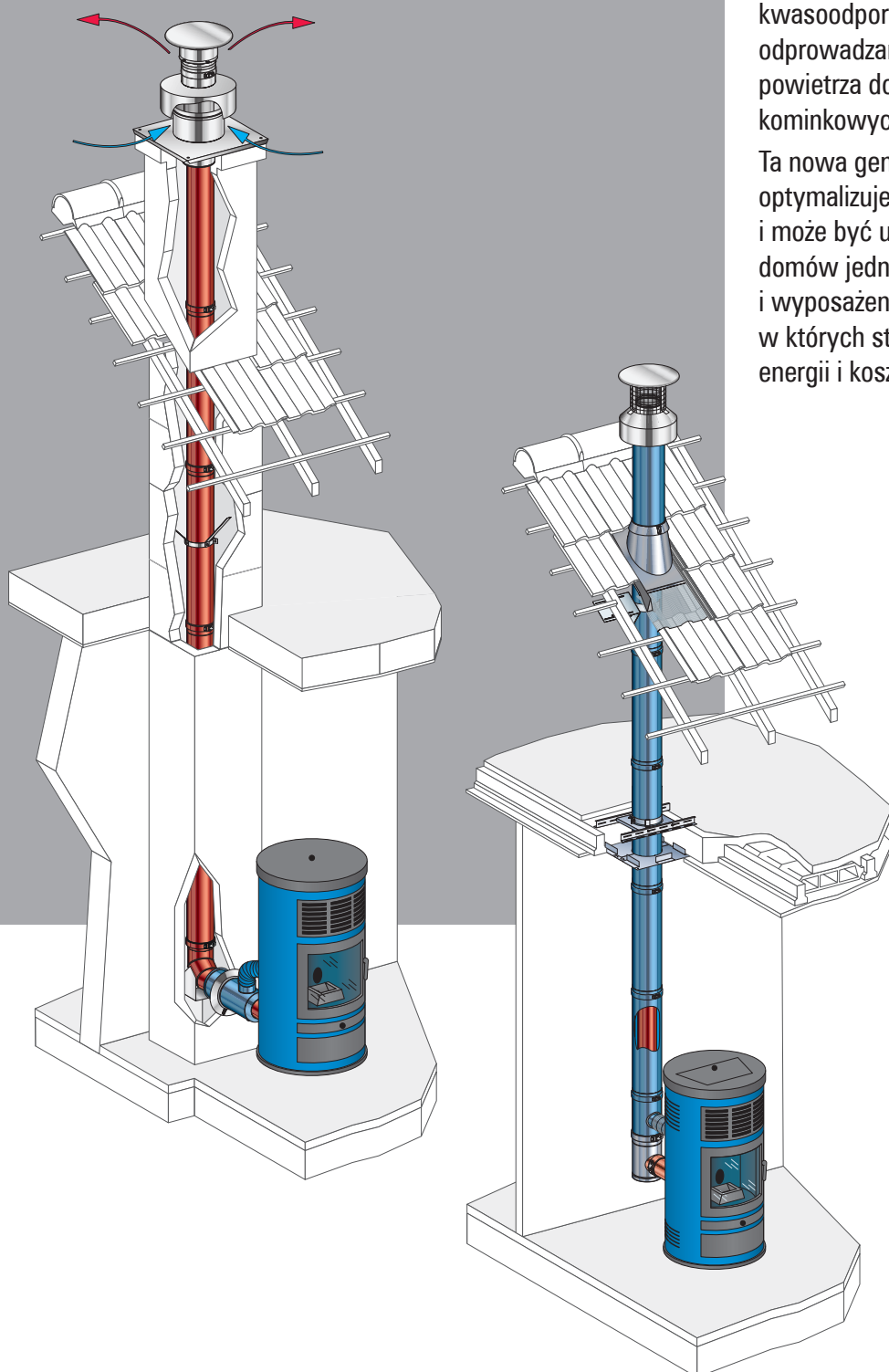


Kominy na całe życie

# BI-PELLET

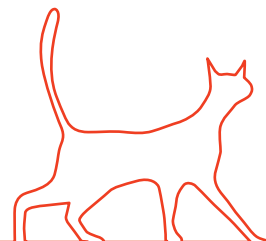
## KONCENTRYCZNY SYSTEM KOMINOWY DO PIECÓW KOMINKOWYCH ZASILANYCH PELETEM

### PRZYKŁADOWE INSTALACJE

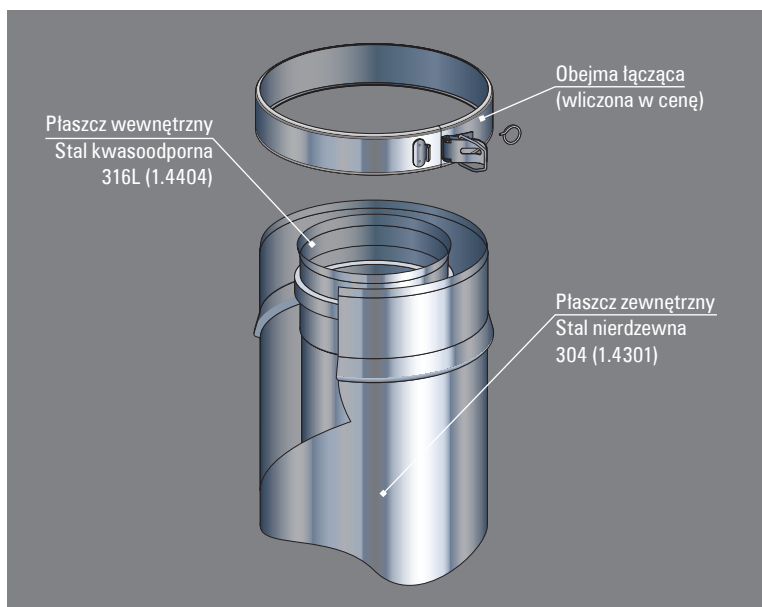


System kominowy BI-PELLET jest powietrzno-dymowym systemem kominowym wykonanym ze stali kwasoodpornej przeznaczonym do odprowadzania dymu i dostarczania powietrza do spalania dla pieców kominkowych zasilanych pelletem.

Ta nowa generacja systemów kominowych optymalizuje wydajność pracy całej instalacji i może być używany do budowy nowych domów jednorodzinnych oraz przy renowacji i wyposażeniu istniejących budynków, w których stawia się za cel ograniczenie zużycia energii i kosztów związanych z ogrzewaniem.



## TECHNOLOGIA



## SPECYFIKACJA TECHNICZNA

- System BI-PELLET jest koncentrycznym przewodem powietrzno-dymowym, wyprodukowanym ze stali kwasoodpornej 316L. System pracuje w podciśnieniu (nie jest wyposażony w uszczelki). Może dostarczać powietrze potrzebne do spalania z zewnątrz budynku.
- W sytuacji gdy za pośrednictwem systemu BI-PELLET jest dostarczane powietrze do pieca kominkowego jego wydajność może wzrosnąć od 10 do 15% (redukcja ilości zużywanego paliwa).
- Kompletny system dostępny w trzech średnicach (80/130, 100/150 i 130/200) może być używany ze wszystkimi typami pieców kominkowych na pellet.
- System jest przeznaczony do instalacji wewnątrz budynku. Dla instalacji zewnętrznych użyj systemu DUALINOX wraz z czerpnią powietrza.

### + POUJOULAT

- Gwarancja 5 lat
- Właściwości samooczyszczające
- Najwyższej jakości stal kwasoodporna 316L (1.4404)

BI-PELLET



T450 N1 W Vm L50040 G100



### KOLOR RAL

Malowanie proszkowe komina  
na dowolny kolor RAL  
(kolor może nieznacznie odbiegać od wzornika)

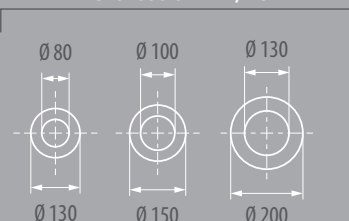
DOPLATA

20%



## ŚREDNICE

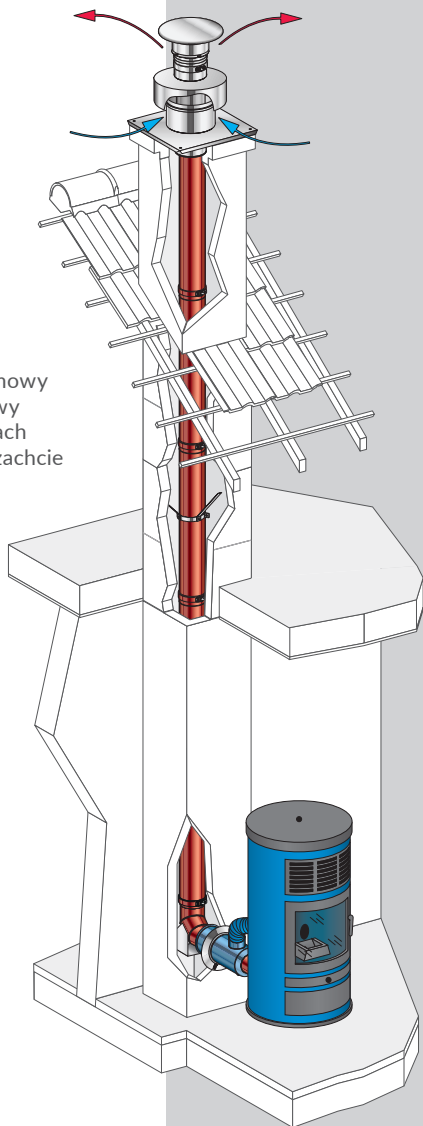
GRUBOŚĆ STALI 4/10



# PRZYKŁADOWE INSTALACJE DOMY JEDNORODZINNE

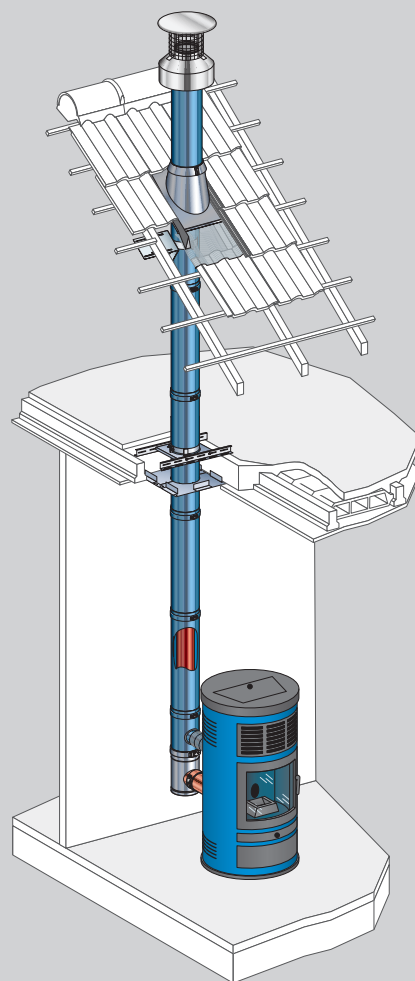
1

**BI-PELLET**  
Powietrzno-dymowy  
system kominowy  
wyjście przez dach  
w istniejącym szachcie



2

**BI-PELLET**  
Powietrzno-dymowy system kominowy  
wyjście przez dach



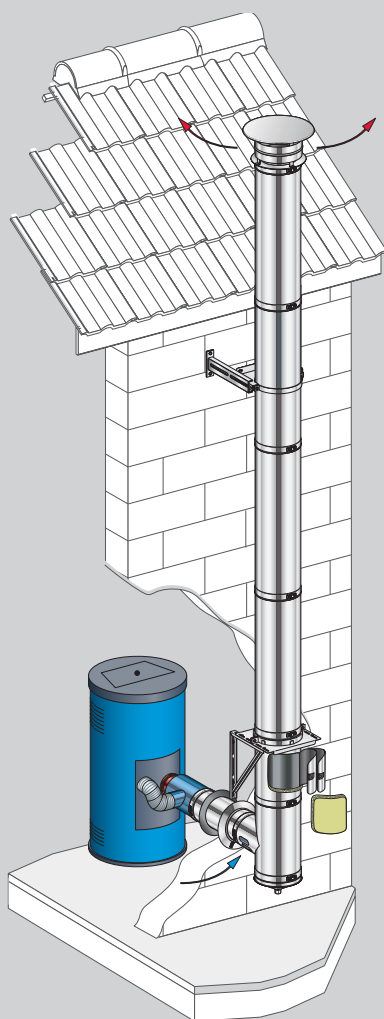




PELLET

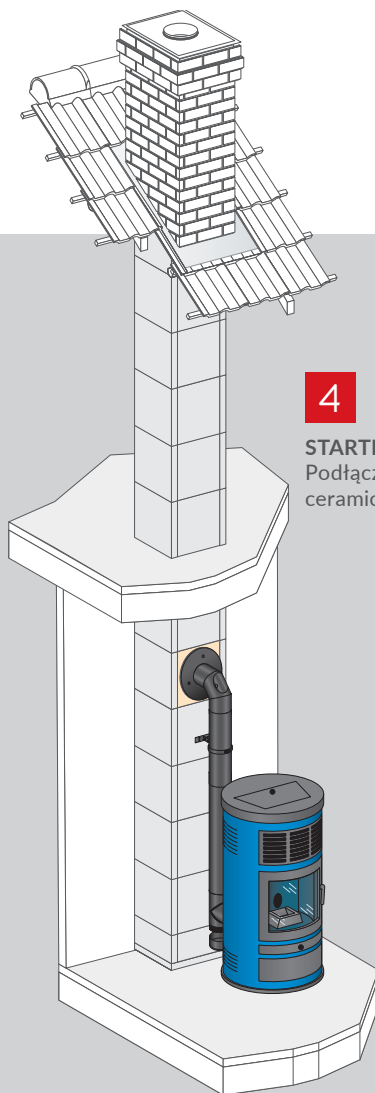
3

**BI-PELLET / DUALINOX**  
Powietrzno-dymowy  
system kominowy  
pobór powietrza  
z zewnątrz budynku



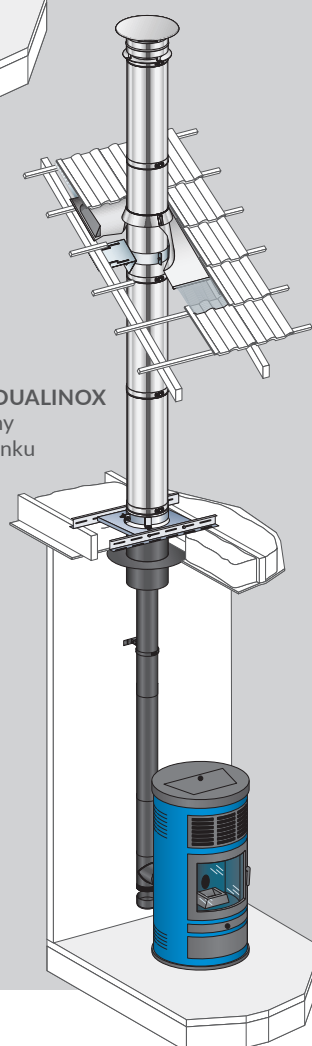
4

**STARTINOX**  
Podłączenie do istniejącego kominu  
ceramicznego / murowanego

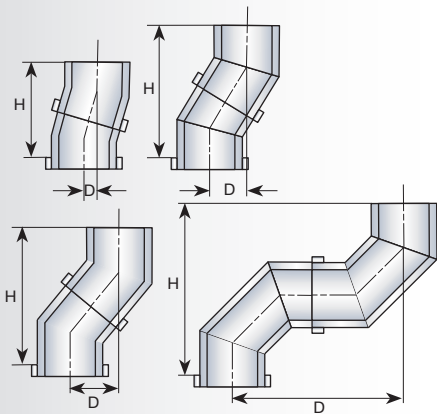


5

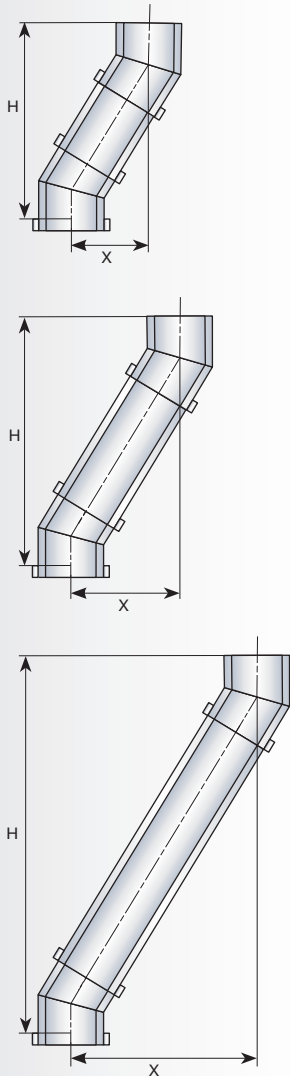
**STARTINOX / DUALINOX**  
Komin izolowany  
wewnątrz budynku



# OBLICZANIE PRZESUNIĘCIA



		80/130	100/150	130/200
<b>KOLANO + KOLANO</b>				
<b>EC15 + EC15</b>	H	318,5	330	330
	D	42	43,5	43,5
<b>EC30 + EC30</b>	H	349	358	373
	D	93,5	96	100
<b>EC45 + EC45</b>	H	334,5	365	382
	D	138,5	151	158
<b>EC90 + EC90</b>	H	343	358	393,5
	D	343	358	393,5



		80/130	100/150	130/200
<b>EC 15</b>	H			
	X			
<b>+ED250</b>	H	493	504	516
	X	91	92	94
<b>+ED500</b>	H	735	745	757
	X	155	157	159
<b>+ED1000</b>	H	1218	1228	1240
	X	285	286	288
<b>EC 30</b>	H			
	X			
<b>+ED250</b>	H	512	468	480
	X	189	178	181
<b>+ED500</b>	H	728	685	696
	X	314	303	306
<b>+ED1000</b>	H	1161	1125	1129
	X	564	553	556
<b>EC 45</b>	H			
	X			
<b>+ED250</b>	H	480	413	531
	X	280	252	307
<b>+ED500</b>	H	656	590	708
	X	456	429	478
<b>+ED1000</b>	H	1010	943	1062
	X	810	783	832
<b>EC 90</b>	H			
	X			
<b>+ED250</b>	H	332	510	586
	X	532	313	390
<b>+ED500</b>	H	332	759	836
	X	782	313	390
<b>+ED1000</b>	H	332	1260	1336
	X	1282	313	390

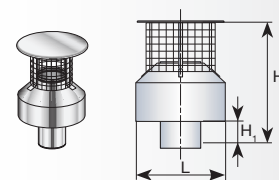


PELLET

## ZAKOŃCZENIA GÓRNE

### KOŃCÓWKA PIONOWA DO SYSTEMU BI-PELLET

Ø	80/130	100/150	130/200
Ref.	CTIV - 080 BIP	CTIV - 100 BIP	CTIV - 130 BIP
Kod	59 080 754	59 100 754	59 130 754
H	325	345	345
H <sub>1</sub>	220	235	235
L	180	200	270
Waga [kg]	1,7	2,0	2,0

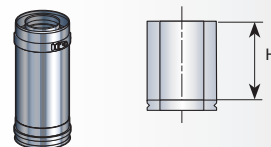


CTIV

## ELEMENTY PROSTE

### ELEMENT PROSTY 250 MM

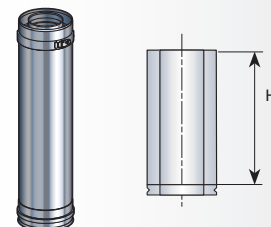
Ø	80/130	100/150	130/200
Ref.	ED 250 - 080 BIP	ED 250 - 100 BIP	ED 250 - 130 BIP
Kod	59 080 703	59 100 703	59 130 703
H	196	196	196
Waga [kg]	0,7	0,9	1,0



ED 250

### ELEMENT PROSTY 500 MM

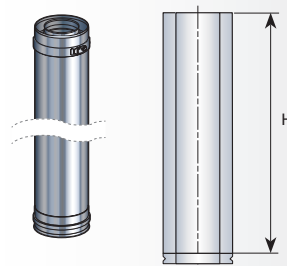
Ø	80/130	100/150	130/200
Ref.	ED 500 - 080 BIP	ED 500 - 100 BIP	ED 500 - 130 BIP
Kod	59 080 704	59 100 704	59 130 704
H	446	446	196
Waga [kg]	1,2	1,5	1,7



ED 500

### ELEMENT PROSTY 1000 MM

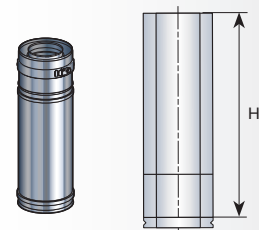
Ø	80/130	100/150	130/200
Ref.	ED 1000 - 080 BIP	ED 1000 - 100 BIP	ED 1000 - 130 BIP
Kod	59 080 705	59 100 705	59 130 705
H	946	946	946
Waga [kg]	2,0	2,1	2,3



ED 1000

### ELEMENT REGULOWANY 390-640 MM

Ø	80/130	100/150	130/200
Ref.	ER - 080 BIP	ER - 100 BIP	ER - 130 BIP
Kod	59 080 729	59 100 729	59 130 729
H	336-586	336-586	336-586
Waga [kg]	1,0	1,3	1,5

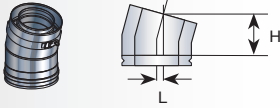


ER

# WYKAZ ELEMENTÓW

## KOLANA

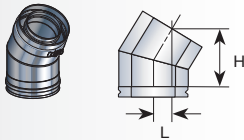
EC 15



### KOLANO 15°

Ø	80/130	100/150	130/200
Ref.	EC 15 - 080 BIP	EC 15 - 100 BIP	EC 15 - 130 BIP
Kod	59 080 701	59 100 701	59 130 701
H	158	164	164
L	14	14	14
Waga [kg]	1,2	1,5	1,7

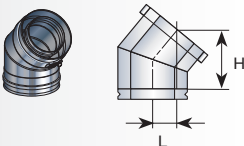
EC 30



### KOLANO 30°

Ø	80/130	100/150	130/200
Ref.	EC 30 - 080 BIP	EC 30 - 100 BIP	EC 30 - 130 BIP
Kod	59 080 711	59 100 711	59 130 711
H	153	158	158
L	27	28	28
Waga [kg]	1,3	1,6	1,8

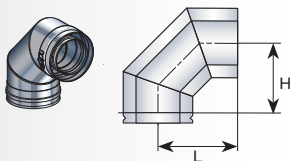
EC 45



### KOLANO 45°

Ø	80/130	100/150	130/200
Ref.	EC 45 - 080 BIP	EC 45 - 100 BIP	EC 45 - 130 BIP
Kod	59 080 721	59 100 721	59 130 721
H	145	204	204
L	38	62	14
Waga [kg]	1,5	1,7	1,9

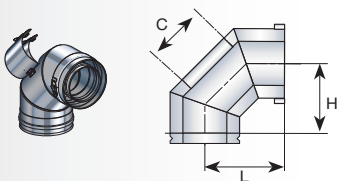
EC 90



### KOLANO 90°

Ø	80/130	100/150	130/200
Ref.	EC 90 - 080 BIP	EC 90 - 100 BIP	EC 90 - 130 BIP
Kod	59 080 741	59 100 741	59 130 741
H	184	222	222
L	130	168	168
Waga [kg]	2,3	2,5	2,7

ECTV 90



### KOLANO 90° WYCZYSTKOWE

Ø	80/130	100/150	130/200
Ref.	ECTV 90 - 080 BIP	ECTV 90 - 100 BIP	ECTV 90 - 130 BIP
Kod	59 080 509	59 100 509	59 130 509
H	203	257	257
L	149	203	203
C	156	156	156
Waga [kg]	2,3	2,5	2,7

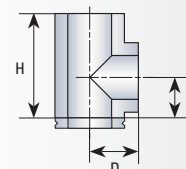


PELLET

## TRÓJNIKI DYMOWE

## ADAPTER TRÓJNIK DYMOWY KONCENTRYCZNY

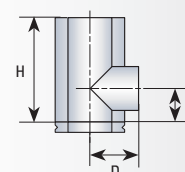
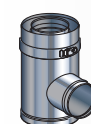
Ø	80/130	100/150	130/200
Ref.	TE P - 080 BIP	TE P - 100 BIP	TE P - 130 BIP
Kod	59 080 775	59 100 775	59 130 775
H	300	300	300
L	150	150	150
D	165	175	185
Waga [kg]	2,3	2,5	2,7



TE P

## ADAPTER TRÓJNIK DYMOWY

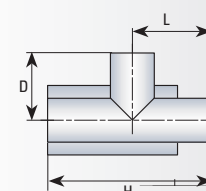
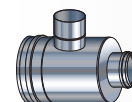
Ø	80/130	100/150	130/200
Ref.	TE - 080 BIP	TE - 100 BIP	TE - 130 BIP
Kod	59 080 750	59 100 750	59 130 750
H	280	300	300
L	150	150	150
D	160	180	210
Waga [kg]	2,3	2,5	2,7



TE

## TRÓJNIK POZIOMY 90° Z WLOTEM POWIETRZA

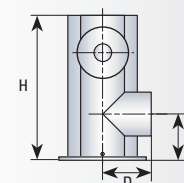
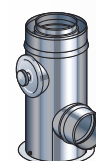
Ø	80/130	100/150	130/200
Ref.	EDPA H - 080 BIP	EDPA H - 100 BIP	EDPA H - 130 BIP
Kod	59 080 706	59 100 706	59 130 706
H	200	200	200
L	100	100	100
D	155	165	190
Waga [kg]	2,3	2,5	2,7



EDPA H

## ADAPTER TRÓJNIKOWY Z REGULOWANYM WSPORNIKIEM 10-25 CM I WYCZYSTKĄ

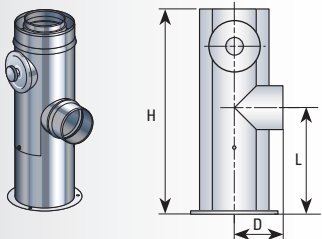
Ø	80/130	100/150	130/200
Ref.	SSR - 100 BIG	SSR - 130 BIG	
Kod	59 080 508	59 100 508	
H			
L			
D			
Waga [kg]	2,5	2,7	



SSR

# WYKAZ ELEMENTÓW

SSRG

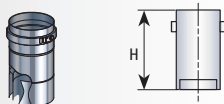


## ADAPTER TRÓJNIKOWY Z REGULOWANYM WSPORNIKIEM 25-40 CM I WYCZYSTKĄ

Ø	80/130	100/150	130/200
Ref.	SSRG - 100 BIP	SSRG - 130 BIP	
Kod	59 080 507	59 100 507	
H			
L			
D			
Waga [kg]	2,7	3,0	

## AKCESORIA

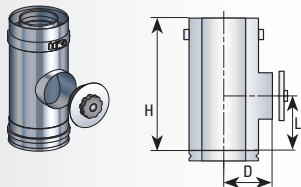
AP



## ADAPTER DO PIECA NA PELLET

Ø	80/130	100/150	130/200
Ref.	AP - 080 BIP	AP - 100 BIP	AP - 130 BIP
Kod	59 080 776	59 100 776	59 130 776
H	100	100	100
Waga [kg]	2,7	3	3,2

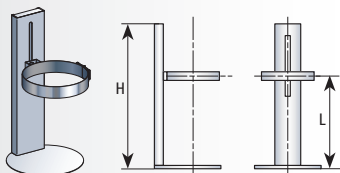
ETV



## WYCZYSTKA

Ø	80/130	100/150	130/200
Ref.	ETV - 080 BIP	ETV - 100 BIP	ETV - 130 BIP
Kod	59 080 707	59 100 707	59 130 707
H			
L			
D	2,7	3	3,2
Waga [kg]			

MSR



## WSPORNIK PODŁOGOWY REGULOWANY 13-22 CM

Ø	80/130	100/150	130/200
Ref.	MSR - 080 BIP	MSR - 100 BIP	
Kod	59 080 709	59 100 709	
H	300	300	
L	118	118	
Waga [kg]	2,7	3	

AP



## REDUKCJA MIĘDZY KOTŁEM A TRÓJNIKIEM

Ø	80/130	100/150	130/200
Ref.		RC - 100 BIP	RC - 130 BIP
Kod		59 100 776	59 130 776
H		111	111
Waga [kg]		1,1	1,2





PELLET

## DOPROWADZENIE POWIETRZA

## MEMBRANA DO WLOTU POWIETRZA

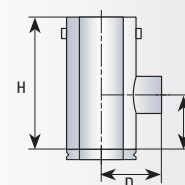
Ø	80/130	100/150	130/200
Ref.	AMA-FL 60		
Kod	37 060 903		
H			
Waga [kg]			



AMA-FL 60

## TRÓJNIK 90° Z WŁOTEM POWIETRZA

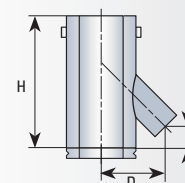
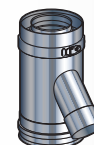
Ø	80/130	100/150	130/200
Ref.	EDPA 90 - 080 BIP	EDPA 90 - 100 BIP	EDPA 90 - 130 BIP
Kod	59 080 708	59 100 708	59 130 708
H			
L			
D			
Waga [kg]			



EDPA 90

## TRÓJNIK 135° Z WŁOTEM POWIETRZA

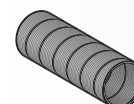
Ø	80/130	100/150	130/200
Ref.	EDPA 135 - 080 BIP	EDPA 135 - 100 BIP	EDPA 135 - 130 BIP
Kod	59 080 789	59 100 789	59 130 789
H	300	300	300
L	80	80	80
D	145	155	180
Waga [kg]	2	2,2	2,5



EDPA 135

## PRZEWÓD ELASTYCZNY GALWANIZOWANY Ø60

Ø	80/130	100/150	130/200
Ref.	FLXNG 60-C		
Kod	51 060 900		
H	100	100	100
Waga [kg]	0,3	0,4	0,5



FLXNG 60

# MONTAŻ SYSTEMU BI-PELLET PRZY UŻYCIU ISTNIEJĄCEGO SZACHTU KAMINOWEGO WKŁAD EASINOX

## AKCESORIA DODATKOWE

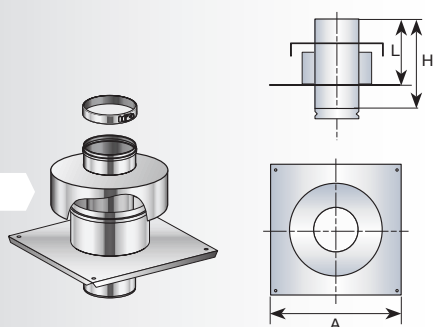
CAI



### DASZEK SPECJALNY

Ø	80	100	130
Ref.	CAI - 080 EAS	CAI - 100 EAS	CAI - 130 EAS
Kod	47 080 479	47 100 479	47 130 479
H	205	205	205
Waga [kg]	1,6	1,8	2,0

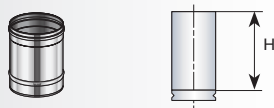
+AIR



### PŁYTA Z CZERPNIĄ POWIETRZA

Ø	80	100	130
Ref.	SIO+AIR - 080 EAS	SIO+AIR - 100 EAS	SIO+AIR - 130 EAS
Kod	47 080 465	47 100 465	47 130 465
H	325	325	325
L	195	195	195
A	300	330	350
Waga [kg]	2,2	2,4	2,6

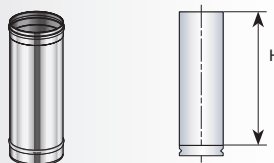
250



### ELEMENT PROSTY 250 MM

Ø	80	100	130
Ref.	ED 250 - 080 EAS	ED 250 - 100 EAS	ED 250 - 130 EAS
Kod	47 080 403	47 100 403	47 130 403
H	196	196	196
Waga [kg]	0,5	0,7	0,9

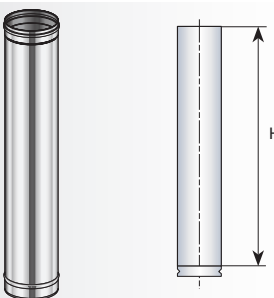
500



### ELEMENT PROSTY 500 MM

Ø	80	100	130
Ref.	ED 500 - 080 EAS	ED 500 - 100 EAS	ED 500 - 130 EAS
Kod	47 080 404	47 100 404	47 130 404
H	446	446	446
Waga [kg]	1,0	1,2	1,4

1000



### ELEMENT PROSTY 1000 MM

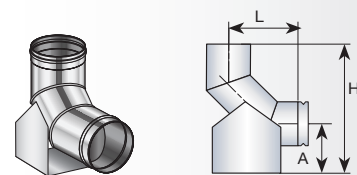
Ø	80	100	130
Ref.	ED 1000 - 080 EAS	ED 1000 - 100 EAS	ED 1000 - 130 EAS
Kod	47 080 405	47 100 405	47 130 405
H	946	946	946
Waga [kg]	1,8	2,0	2,1



PELLET

## KOLANO 90° Z PODPORĄ

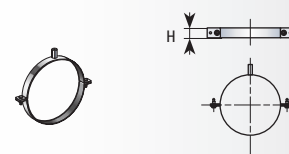
Ø	80	100	130
Ref.	ECP 90 - 080 EAS	ECP 90 - 100 EAS	ECP 90 - 130 EAS
Kod	47 080 434	47 100 434	47 130 434
H	221	225	290
L	148	158	173
A	75	84	116
Waga [kg]	2,4	2,6	2,8



ECP 90

## OBEJMA SUFITOWA

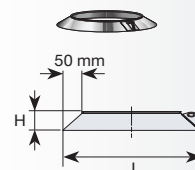
Ø	80	100	130
Ref.	CU - 080 EAS	CU - 100 EAS	CU - 130 EAS
Kod	47 080 559	47 100 559	47 130 559
H	30	30	30
Waga [kg]	0,7	0,8	0,9



CU

## KOŁNIERZ MASKUJĄCY

Ø	80	100	130
Ref.	KOLFINIT - 080 EAS	KOLFINIT - 100 EAS	KOLFINIT - 130 EAS
Kod	47 080 520	47 100 520	47 130 520
H	30	30	30
L	200	250	250
Waga [kg]	0,3	0,5	0,5



KOLFINIT



POUJOUAT SP. Z O.O.  
UL. OLSZANKOWA 45 05-120 LEGIONOWO  
Tel. +48 22 774 06 25  
[biuro@poujoulat.pl](mailto:biuro@poujoulat.pl)

[poujoulat.pl](http://poujoulat.pl) 